

# VRUTY, ZESÍLENÝ ROŠT

LUKA s přístřeškem

Rozměr domku: 3,5x2,5 m

Síla stěny: 28 mm

Výkres: půdorys



**DELTA Svratka s.r.o.**

Partyzánská 411, 592 02 Svratka

IČ: 150 50 611, DIČ: CZ 150 50 611

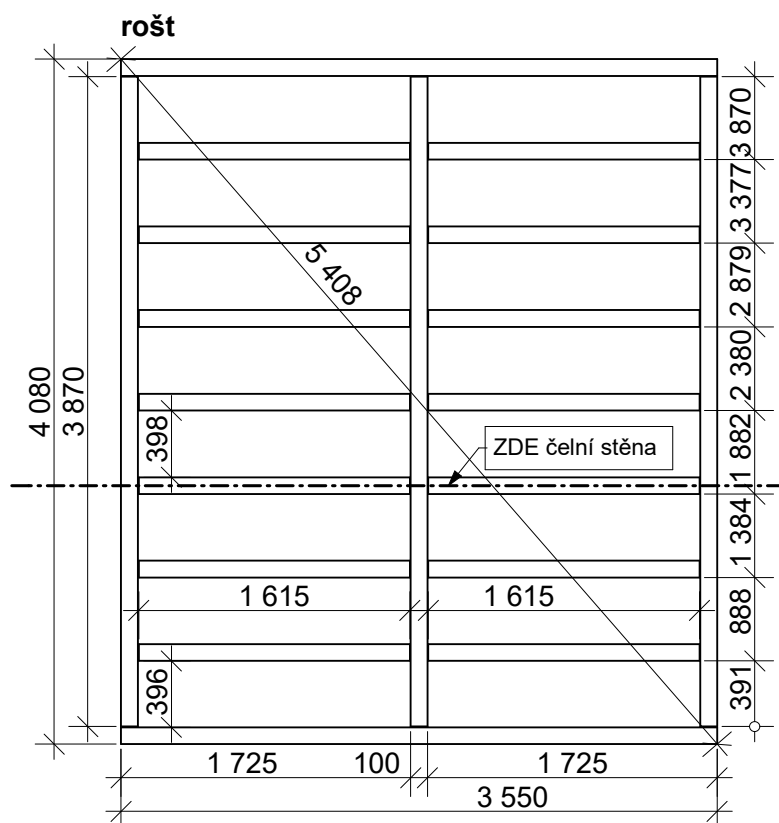
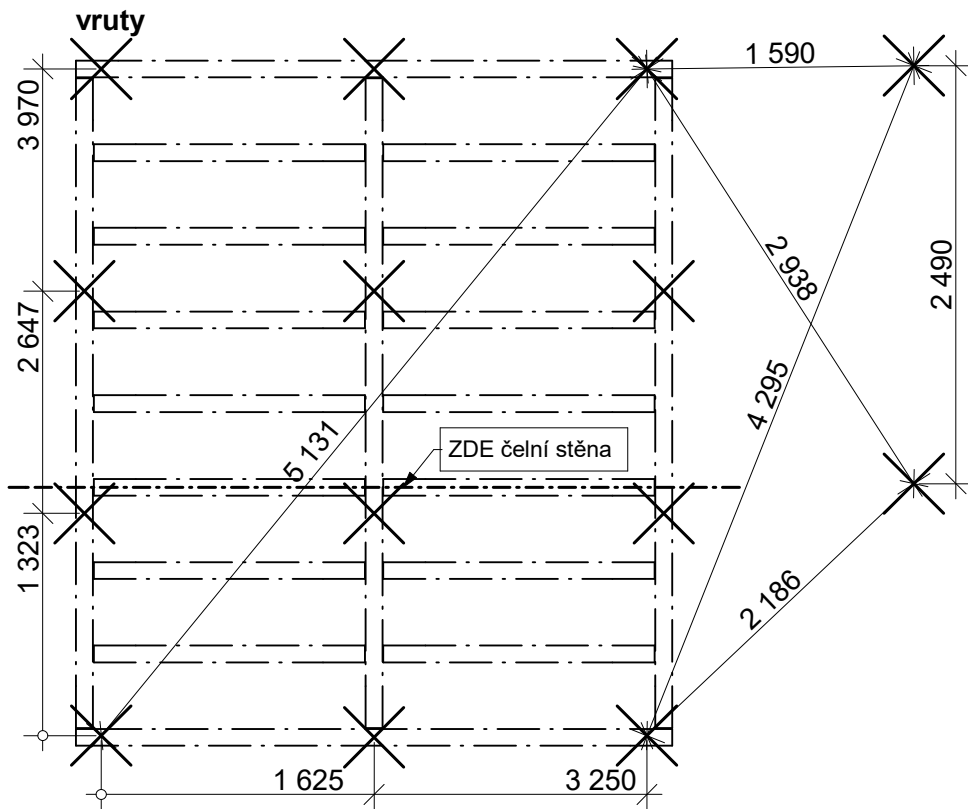
tel.: +420 566 662 215, tel/fax: +420 566 662 554

e-mail: [info@deltasvratka.cz](mailto:info@deltasvratka.cz)

<http://www.deltasvratka.cz/>

Obchodní oddělení: Kozinova 57/2, 102 00 Praha 10

tel/fax: +420 271 750 637, tel.: +420 603 804 264



## Kusovník:

100x100x1615	14 ks
100x100x3550	2 ks
100x100x3870	3 ks

třmen vnitřní	4 ks
třmen vnější	30 ks

vrut	14 ks
------	-------

Přesné umístění vrutů je závislé na průchodnosti terénu. V případě překážky v půdě se vrut umístí na nejbližší možné místo.