

Technické údaje:

Půdorysný rozměr: 274 x 115 cm

Půdorys střechy: 300 x 129 cm

Vnitřní rozměr: 256 x 1050 cm

Celková výška: 192 / 169 cm

Světlost dveřního otvoru: 146 x 187 cm

Hmotnost: 365 kg

Použitý materiál:

Konstrukce: impregnované spodní hranoly

Střecha: bez povrchové úpravy

Krytina: provizorní lepenka

Spojovací materiál: pozinkované vruty

Výrobce:

HEROLD - dětský svět a zahrada s.r.o.
Čáslavská 229
Kutná Hora 284 01



Zahradní domek – povrchové úpravy a údržba

Dřevo je přírodní materiál, roste a přizpůsobuje se v závislosti na povětrnostních podmínkách.

Velké i malé praskliny, rozdíly a změny barevného odstínu, stejně jako měnící se struktura dřeva nejsou vady, ale výsledky růstu dřeva a zvláštností dřeva jako přírodního materiálu.

Jakmile je dřevo i kratší dobu ponecháno bez ochrany, podléhá šednutí, může zamodrat a zplsnivět. Pro ochranu dřevěných částí vašeho zahradního domku, je nutné okamžitě přistoupit k povrchové ochraně dřeva.

Doporučujeme, aby jste předem ošetřili podlahová prkna, jsou-li součástí domku, bezbarvou impregnační dřeva, zejména pak spodní strany desek, ke kterým, jakmile je chatka sestavena, již nebude přístup.

Pouze tento krok zabrání pronikání vlhkosti a vzniku šednutí dřeva

Také rozhodně doporučujeme, aby jste ošetřili dveře a okna impregnační dřeva, a to jak vnitřní, tak i venkovní stranu! Jinak se dveře a okna mohou začít kroutit.

Po dokončení montáže domku doporučujeme provést nátěr pro konečnou ochranu proti povětrnostním vlivům, který bude chránit dřevo před vlhkostí a UV zářením.

Při natírání používejte co nejkvalitnější nástroje a barvy, postupujte podle návodu výrobce pro nanášení nátěrové hmoty a dodržujte bezpečnostní pokyny výrobce.

Nikdy nezačínajte natírání povrchu za silného slunečního svitu nebo během deštivého počasí.

Nechte si poradit od odborníka, jaká nátěrová hmota je nejlépe vhodná pro neošetřené jehličnaté dřevo a postupujte podle pokynů výrobce nátěrové hmoty.

Po správném provedení povrchové úpravy se životnost vašeho zahradního domku podstatně zvýší. Doporučujeme vám jednou za šest měsíců důkladně domek přezkontrolovat.

V zimním období je nutné ze střechy shrnovat sníh při výšce vyšší než 5cm.

Příprava k montáži:

Před vlastní montáží si řádně připravte místo pro umístění domku (rovinu, podklad atd.)

Pro lepší stabilitu, při zhoršených povětrnostních podmínkách, doporučujeme domek zakotvit k zabetonovaným kotvám (hloubka min. 700mm)

Nástroje a příprava komponentů.

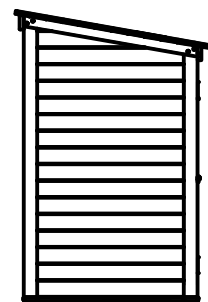
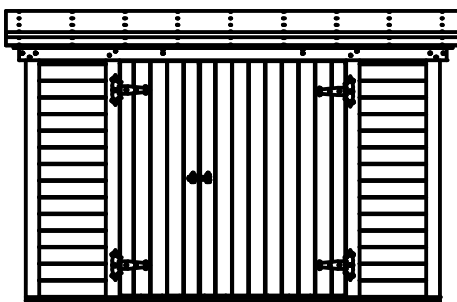
Pro sestavení zahradního domku budete potřebovat následující nástroje:

montážní podpěry, vodováha, nůž, žebřík, šroubovák, metr, kladivo, gumová palička,

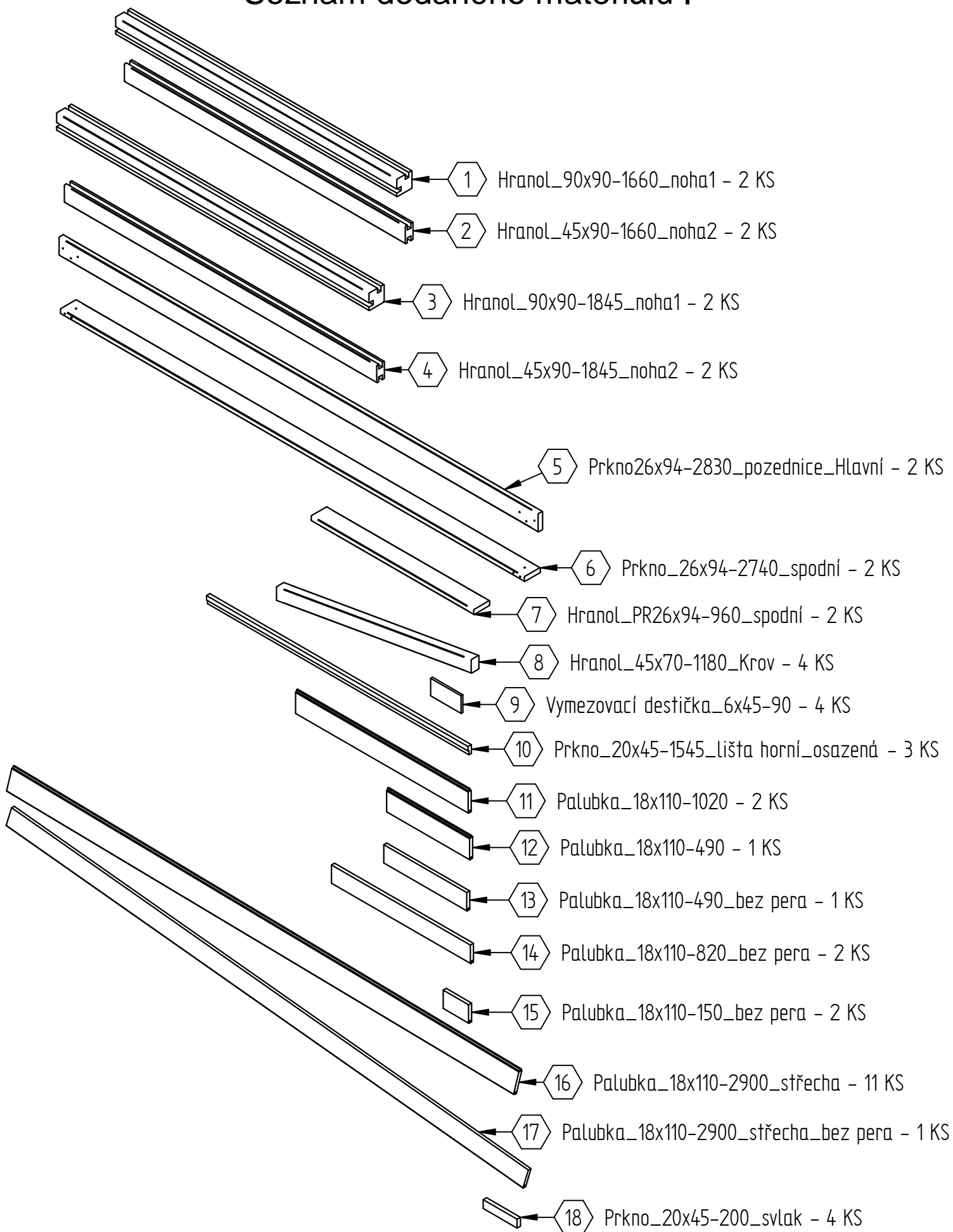
ruční nebo elektrická pila, kleště, vrtačka.

DOPORUČENÍ:

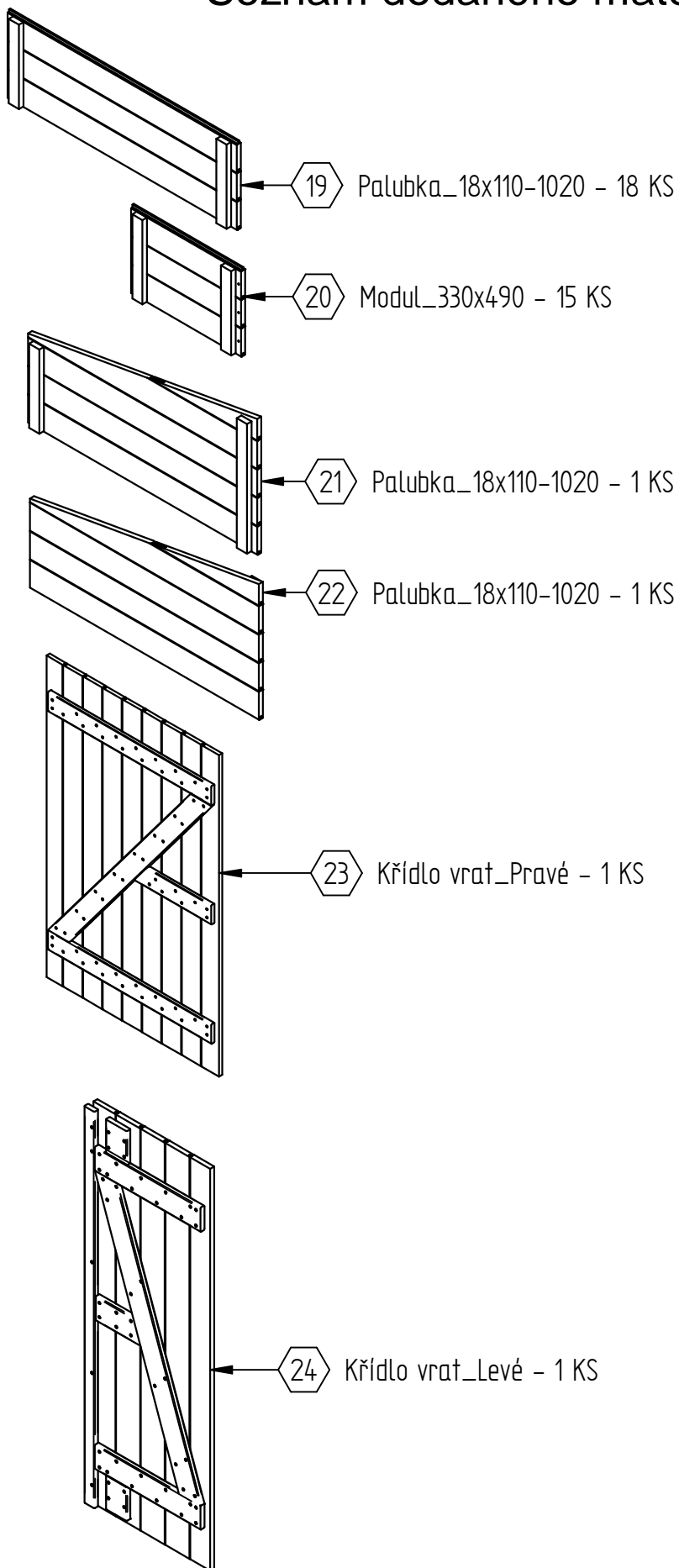
Aby se zabránilo zadření třísky, doporučujeme během montáže nosit odpovídající ochranné rukavice.



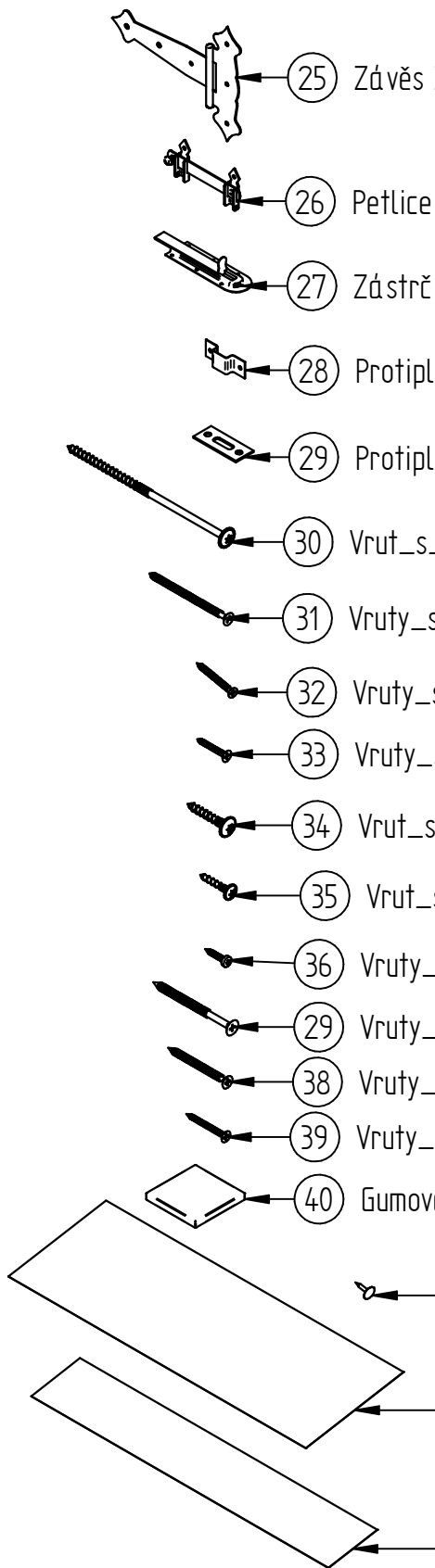
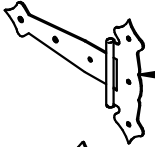
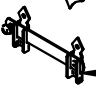
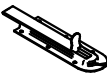


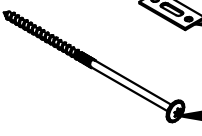









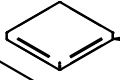

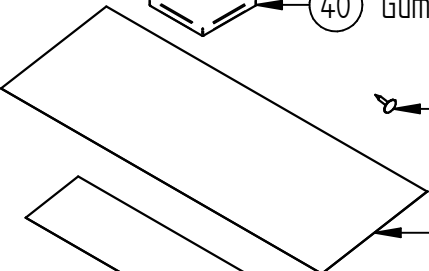
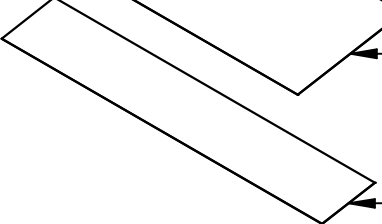
Seznam dodaného materiálu I



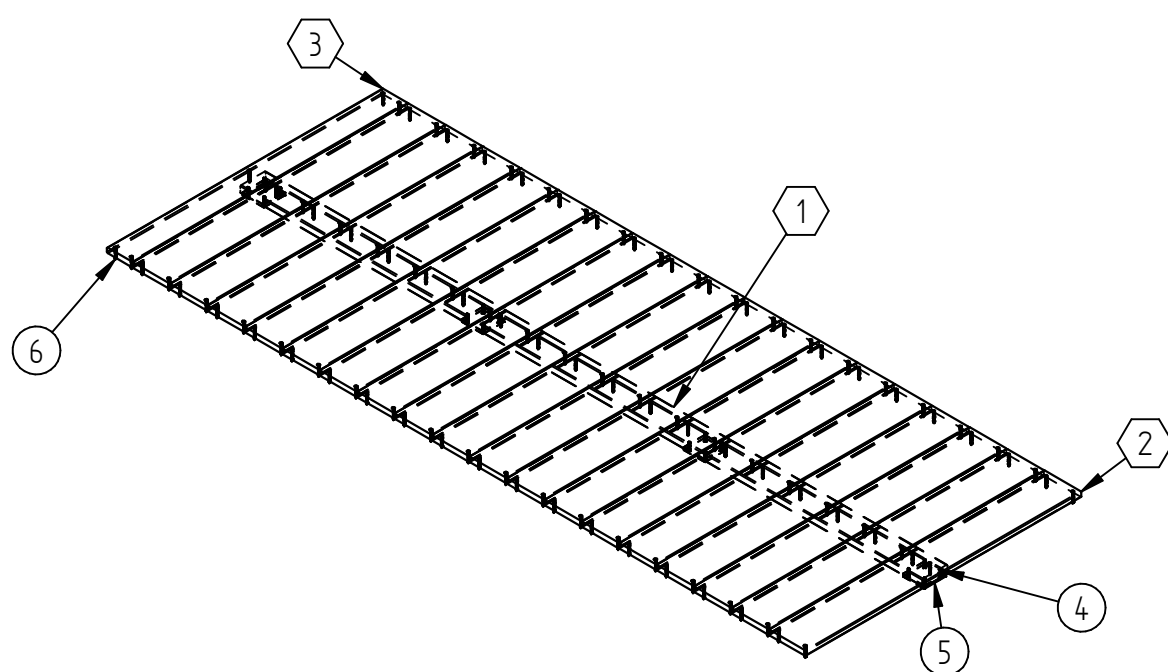
Seznam dodaného materiálu II



Seznam dodaného materiálu III

- 
-  (25) Závěs ZTO 200 - 4 KS
 -  (26) Petlice Domax WOGO 120 - 1 KS
 -  (27) Zástrč AGS 140 - 2 KS
 -  (28) Protiplech zástrče lomený - 1 KS
 -  (29) Protiplech zástrče rovný - 1 KS
 -  (30) Vrut s plochou hlavou 6x160 - 8 KS
 -  (31) Vrut s zápusnou hlavou 4,5x80 - 52 KS
 -  (32) Vrut s zápusnou hlavou 4x45 - 56 KS
 -  (33) Vrut s zápusnou hlavou 4,5x30 - 52 KS
 -  (34) Vrut s plochou hlavou 6x40 - 12 KS
 -  (35) Vrut s plochou hlavou 5x30 - 12 KS
 -  (36) Vrut s čočkovou hlavou 4x20 - 16 KS
 -  (29) Vrut s zápusnou hlavou 6x80 - 36 KS
 -  (38) Vrut s zápusnou hlavou 5x60 - 8 KS
 -  (39) Vrut s zápusnou hlavou 4,5x40 - 46 KS
 -  (40) Gumová podložka pod stojny 8x8 - 8 KS
 -  (41) Hřebík pro krytinu - 54 KS
 -  (42) Dočasná lepenka 1000x3000 - 1 KS
 -  (43) Dočasná lepenka 500x3000 - 1 KS

Soupis materiálu: H2_2022 KOD: Výrobek Hmotnost: 364,3 kg					
Pozice	Název dílu	Množství	Prefixy_KOD	Č.výkresu	Komentář
1	Hranol_90x90-1660_noha1	2	HR90x90		
2	Hranol_45x90-1660_noha2	2	HR45x90		
3	Hranol_90x90-1845_noha1	2	HR90x90		
4	Hranol_45x90-1845_noha2	2	HR45x90		
5	Prkno26x94-2830_pozednice_Hlavní	2	HR45x90		
6	Prkno_26x94-2740_spodní	2	PR26x94		
7	Hranol_PR26x94-960_spodní	2	PR26x94		
8	Hranol_45x70-1180_Krov	4	HR45x70		
9	Vymezovací destička_6x45-90	4	HR45x90	xxx	
10	Prkno_20x45-1545_lišta	3	PRO20x45		
11	Palubka_18x110-1020	2	PAL19x121	PD0057	
12	Palubka_18x110-490	1	PAL19x121	PD0066	
13	Palubka_18x110-490_bez pera	1	PAL19x121		
14	Palubka_18x110-820_bez pera	2	PAL19x121		
15	Palubka_18x110-150_bez pera	2	PAL19x121		
16	Palubka_18x110-2900_střecha	11	PAL19x121		
17	Palubka_18x110-2900_střecha_bez	1	PAL19x121		
18	Prkno_20x45-200_svlak	4	PRO20x45	PD0117	
19	Modul_330x1020	18	SPD001	SPD001	
20	Modul_330x490	15	SPD002	SPD002	
21	Modul_660x1020_štíť_Levý	1	SPD019	SPD019	
22	Modul_660x1020_štíť_Pravý	1	SP0020	SP0020	
23	Křídlo vrat_Pravé	1	SPD021	SPD021	
24	Křídlo vrat_Levé	1	SPD022	SPD022	
25	Závěs ZTO 200	4	ZAV200C		
26	Peřlice Domax WOGO 120	1	PE120		
27	Zástrč AGS 140	2	ZASCER140		
28	Protiplech_zástrče_lomený	1	PRZASLO		
29	Protiplech_zástrče_rovný	1	PRZASRO		
29*	Vrutys_zápusnou_hlavou_6x80	36	VRZ6x80		
30	Vrut_s_plochou_hlavou_6x160	8	VRP6x160		
31	Vrutys_zápusnou_hlavou_4,5x80	52	VRZ4,5x80		
32	Vrutys_zápusnou_hlavou_4x45	56	VRZ4x45		
33	Vrutys_zápusnou_hlavou_4,5x30	52	VRZ4,5x30		
34	Vrut_s_plochou_hlavou_6x40	12	VRP6x40		
35	Vrut_s_plochou_hlavou_5x30	12	VRP5x30		
36	Vrutys_čočkovou_hlavou_4x20	16	VRC4x20		
38	Vrutys_zápusnou_hlavou_5x60	8	VRZ5x60		
39	Vrutys_zápusnou_hlavou_4,5x40	46	VRZ4,5x40		
40	Gumová podložka pod stojny_8x8	8	PODGUM8x8		
41	Hřebík pro krytinu	54	HRE_pro		
42	Dočasná lepenka 1000x3000	1			
43	Dočasná lepenka 500x3000	1			
44*	Podlaha Domku_H2_2022	1	SPD023	SPD023	Dle objednávky



Soupis materiálu: Podlaha Domku_H2_2022 KOD: SPD023 Hmotnost: 31,2 kg					
Pozice	Název dílu	Množství	Prefixy_KOD	Č.výkresu	Komentář
1	Prkno26x94-2550_svlak podlahy	1	HR45x90		
2	Prkno_18x140-1030_podlaha	18	PR18x140		
3	Prkno_18x94-1030_podlaha	1	PR18x95		
4	Vrutys_zápusnou_hlavou_4,5x30	16	VRZ4,5x30		
5	Gumová podložka pod stojny_8x8	4	PODGUM8x8		
6	Vrutys_zápusnou_hlavou_4,5x40	114	VRZ4,5x40		

Schéma montáže a kotvení

- Doporučení:** 1) Pro snadnější montáž si předvrtejte otvory pro vruty průměru 5 a 6 mm.
vrtákem o průměru 5mm
- 2) Z důvodu případného bobtnání (sesychání) palubek dle povětrnostních vlivů nesrážejte palubky natvrdo k sobě.
- 3) Konstrukci doporučujeme přikotvit do země.
- 4) Celou konstrukci doporučujeme ošetřit vhodným nátěrem.
- 5) Pakety bloků rozebrat těsně před montáží.

Celkový pohled na konstrukci

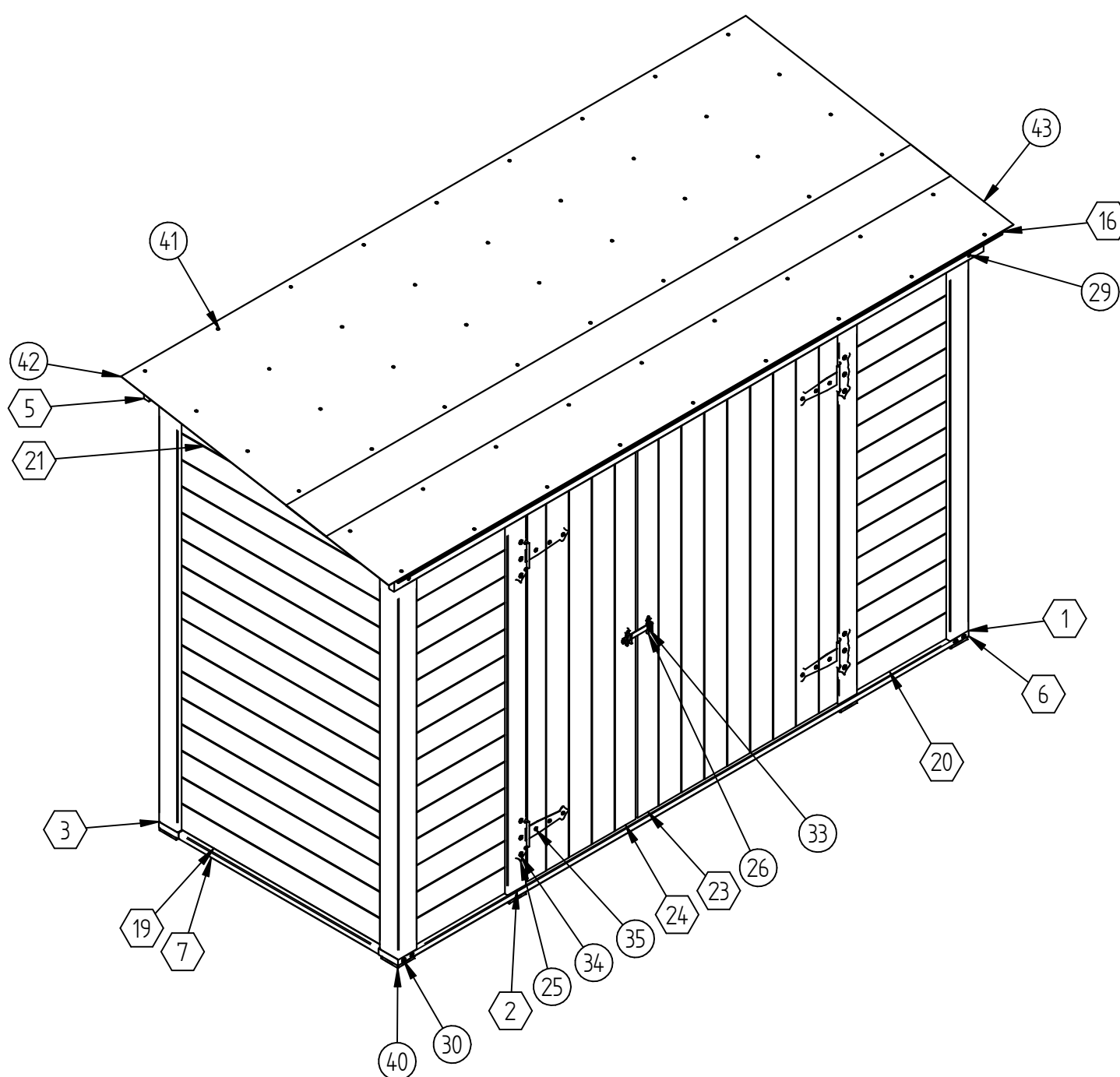
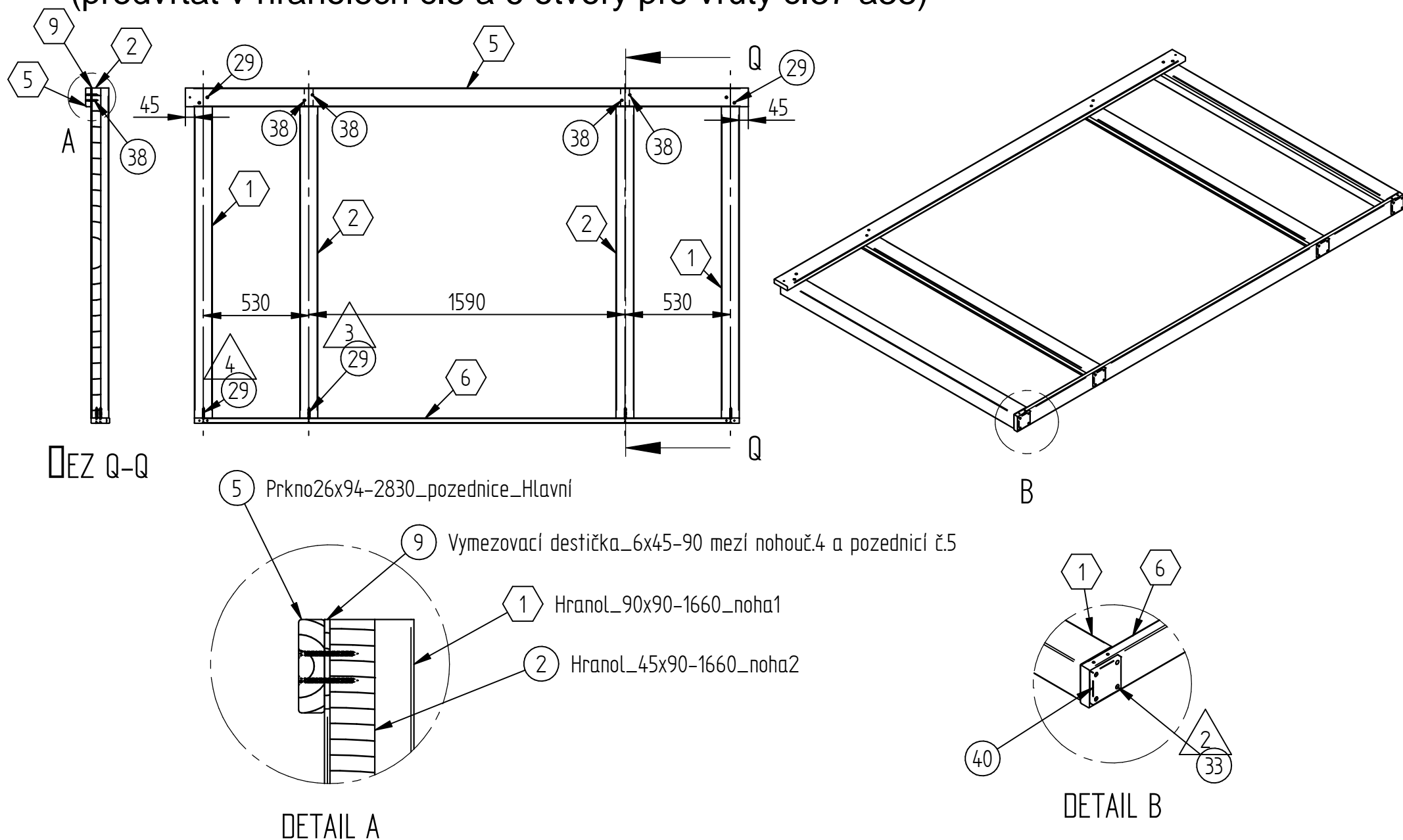


Schéma montáže a kotvení

1) Příprava čelního rámu a gumových podložek pod stojny (předvrtat v hranolech č.5 a 6 otvory pro vruty č.37 a38)



2) Příprava zadního rámu gumových podložek pod stojny (předvrtat v hranolech č.5 a 6 otvory pro vruty č.37a38)

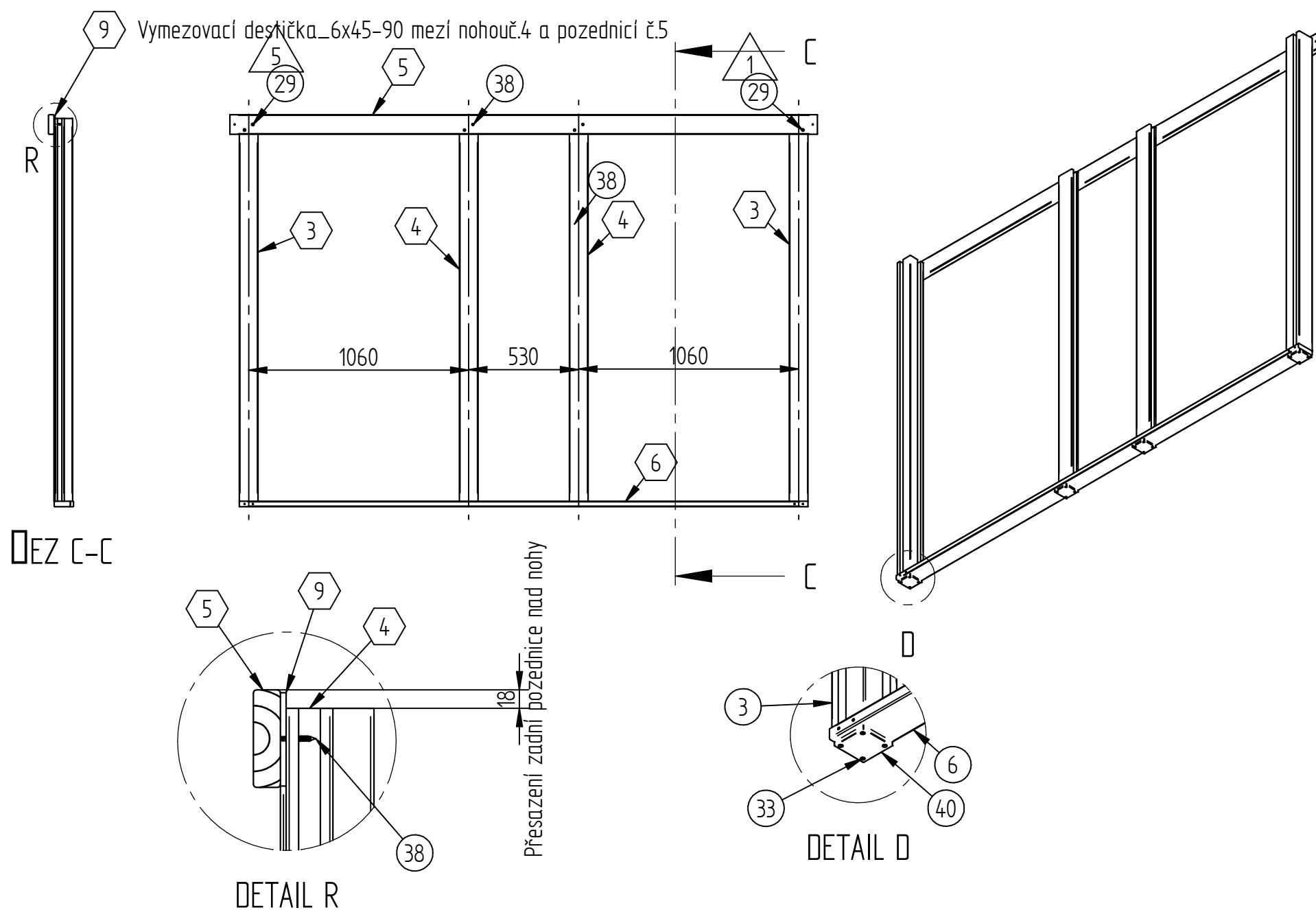


Schéma montáže a kotvení

3) Montáž konstrukce

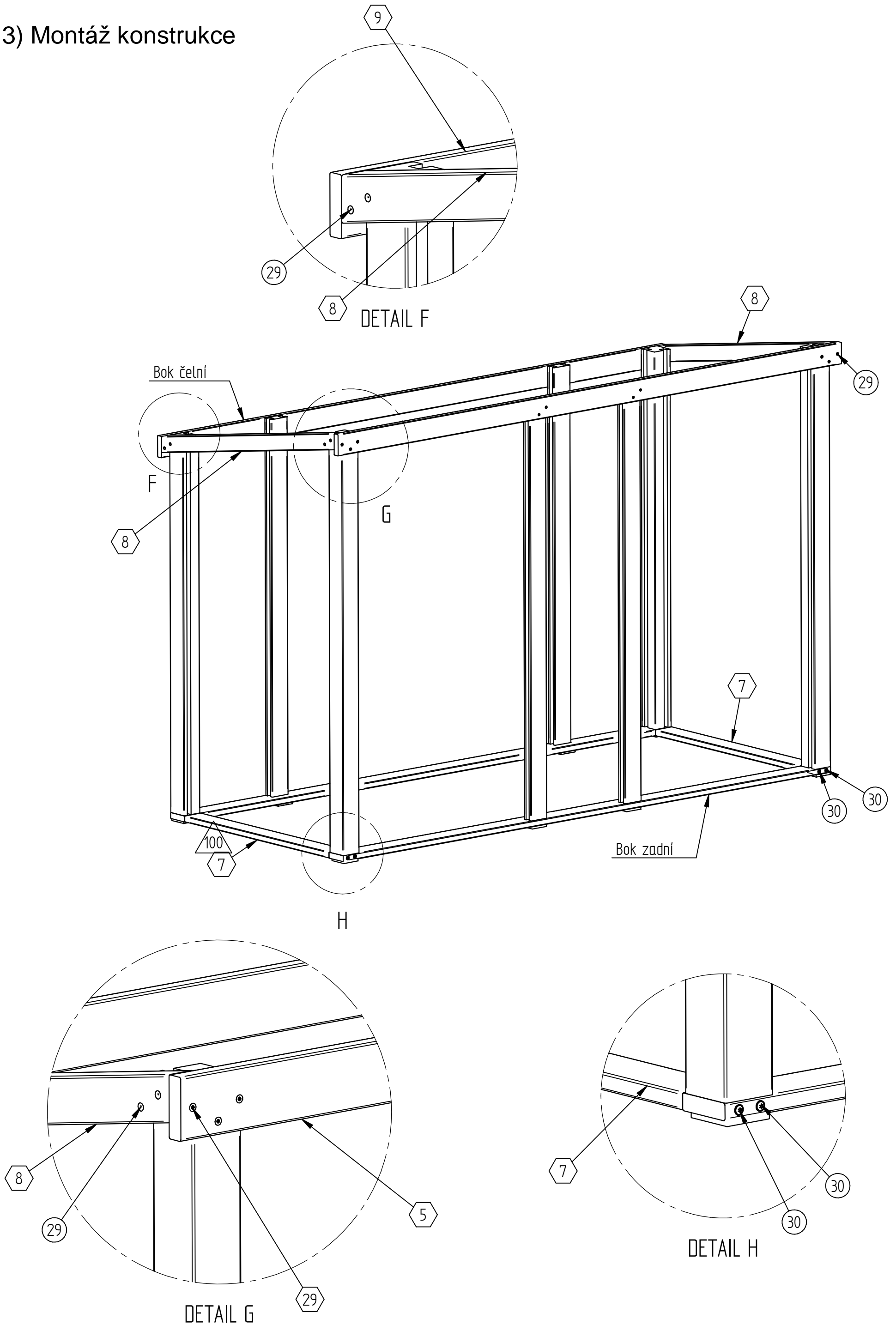


Schéma montáže a kotvení

- 4) Zasunutí modulu č.19 a č.20 do drážek,
spodní panel zajistit 2+2 vruty č.31 a 39
horní panel č.21 a č.22 a samostatné palubky zajistit vrut č.31 a 39
zasunout lišty č.10 z boku a shora, zajistit vruty č.39

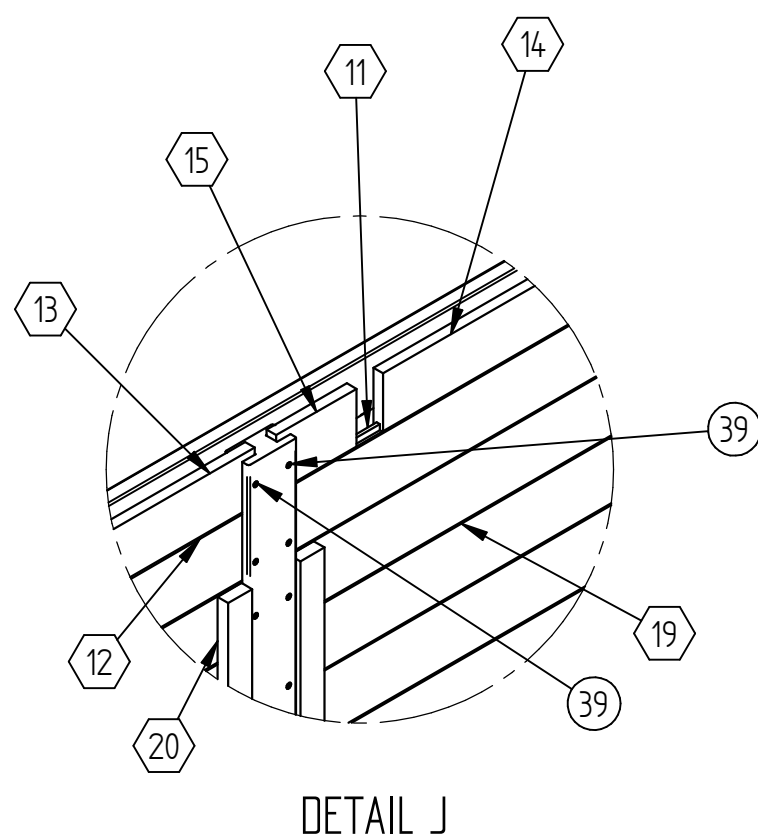
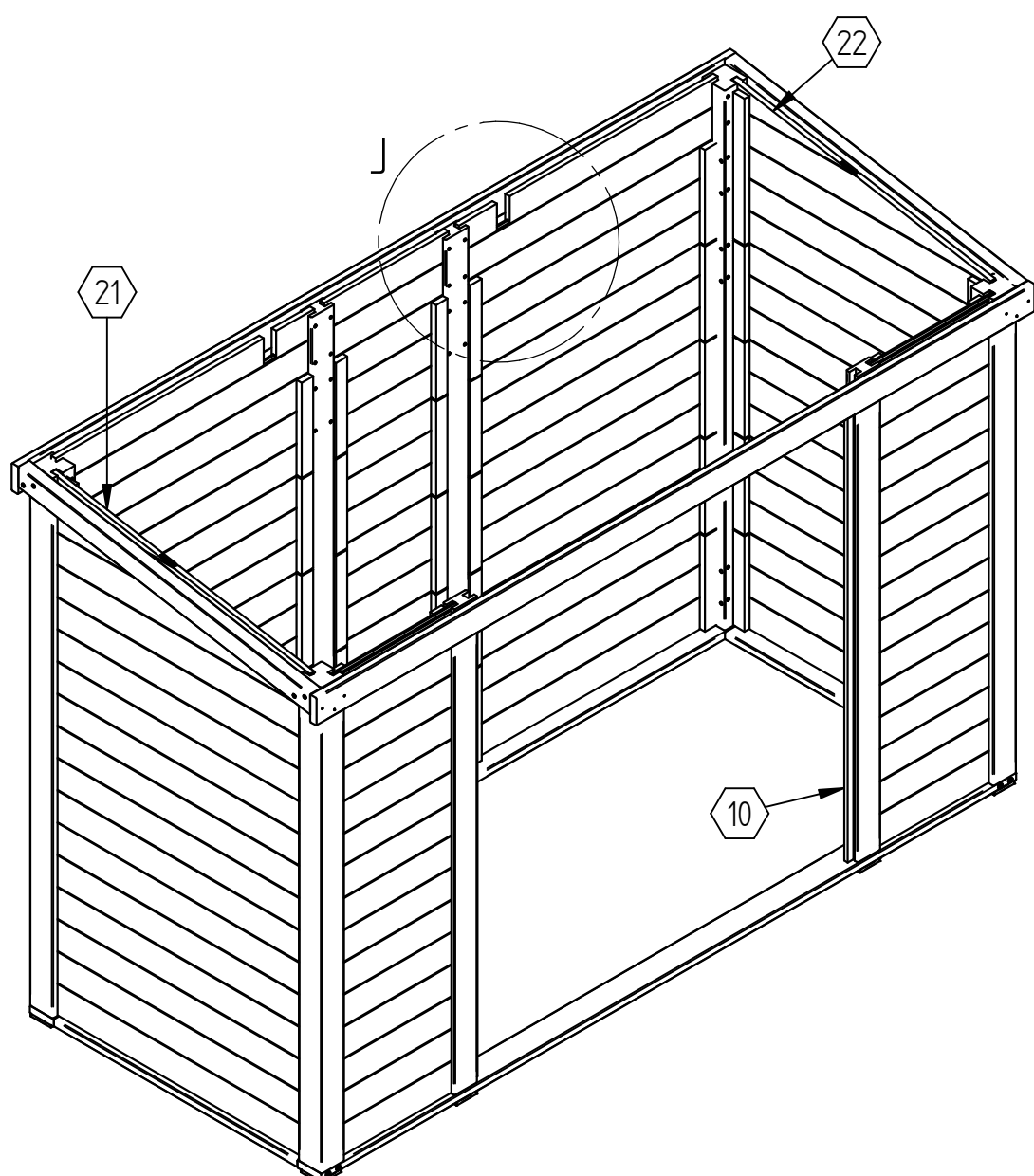
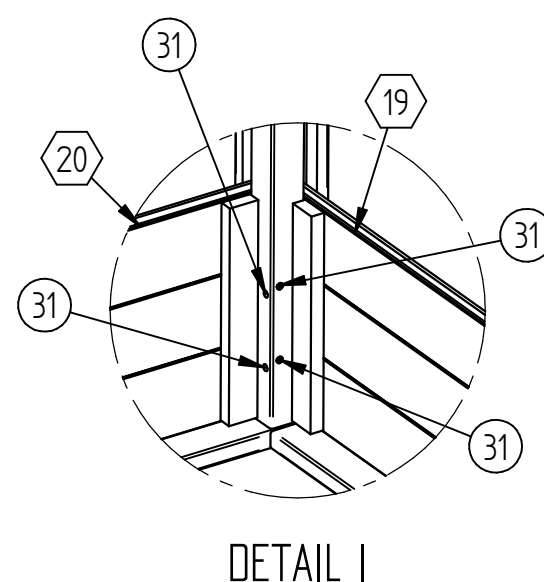
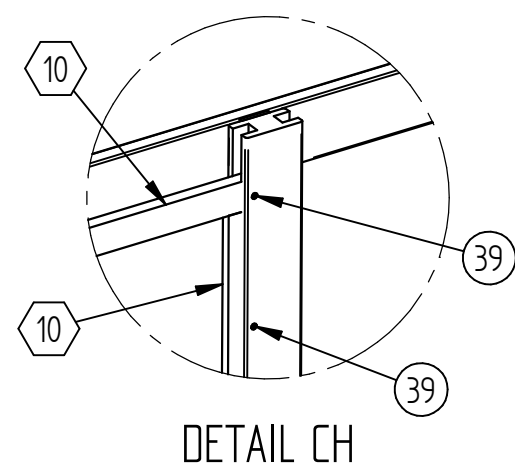
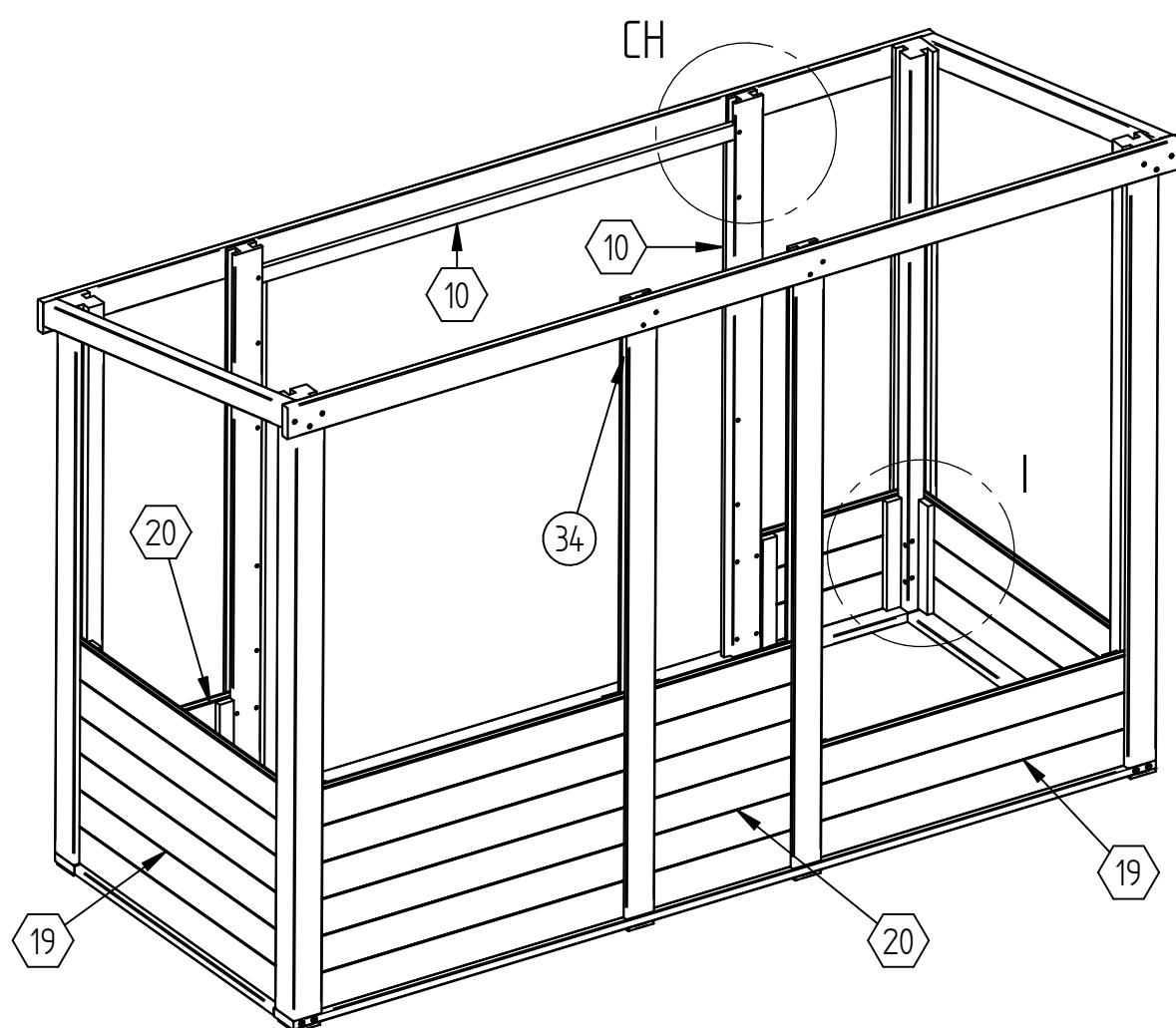


Schéma montáže a kotvení

5) Montáž krovu a dveří

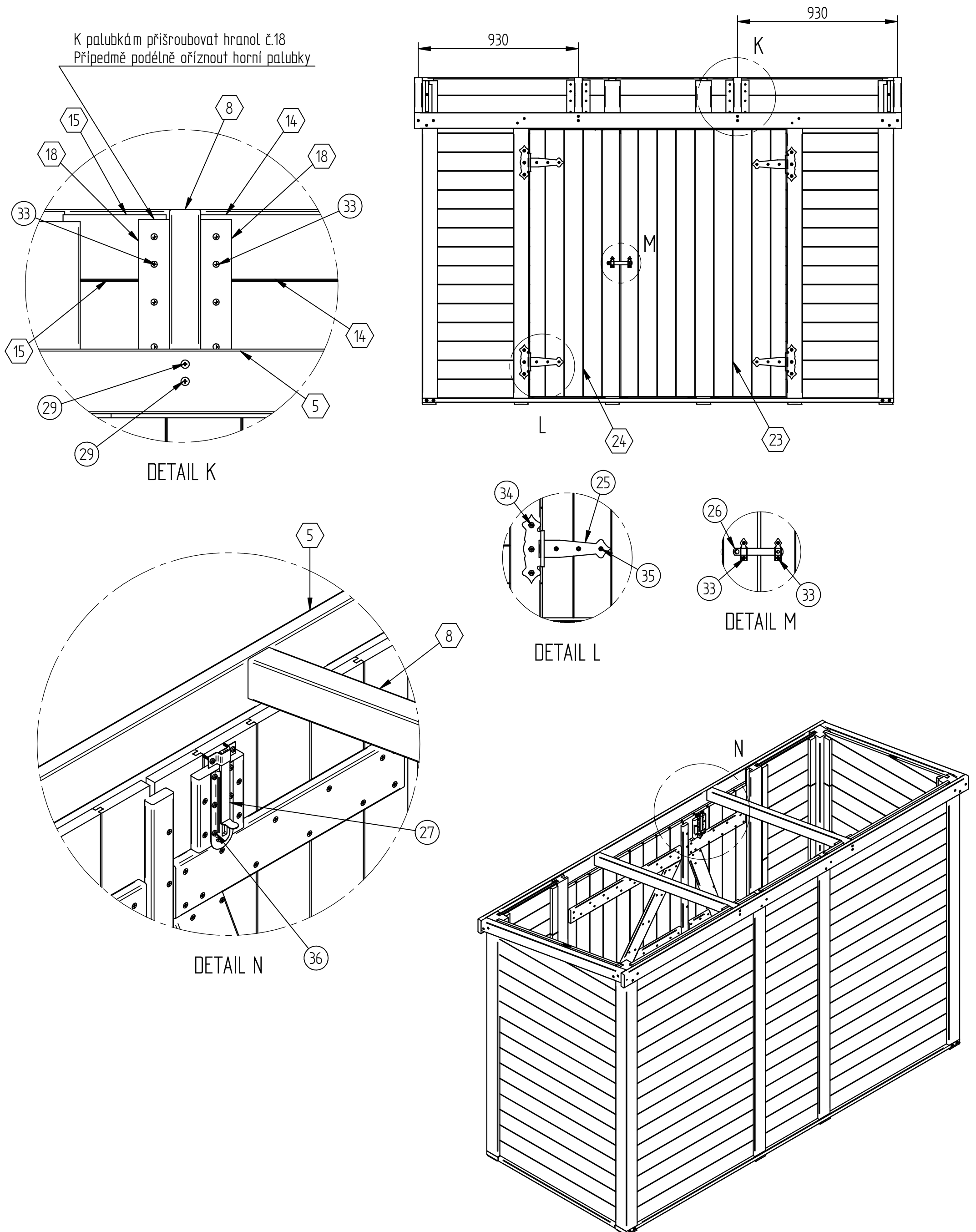
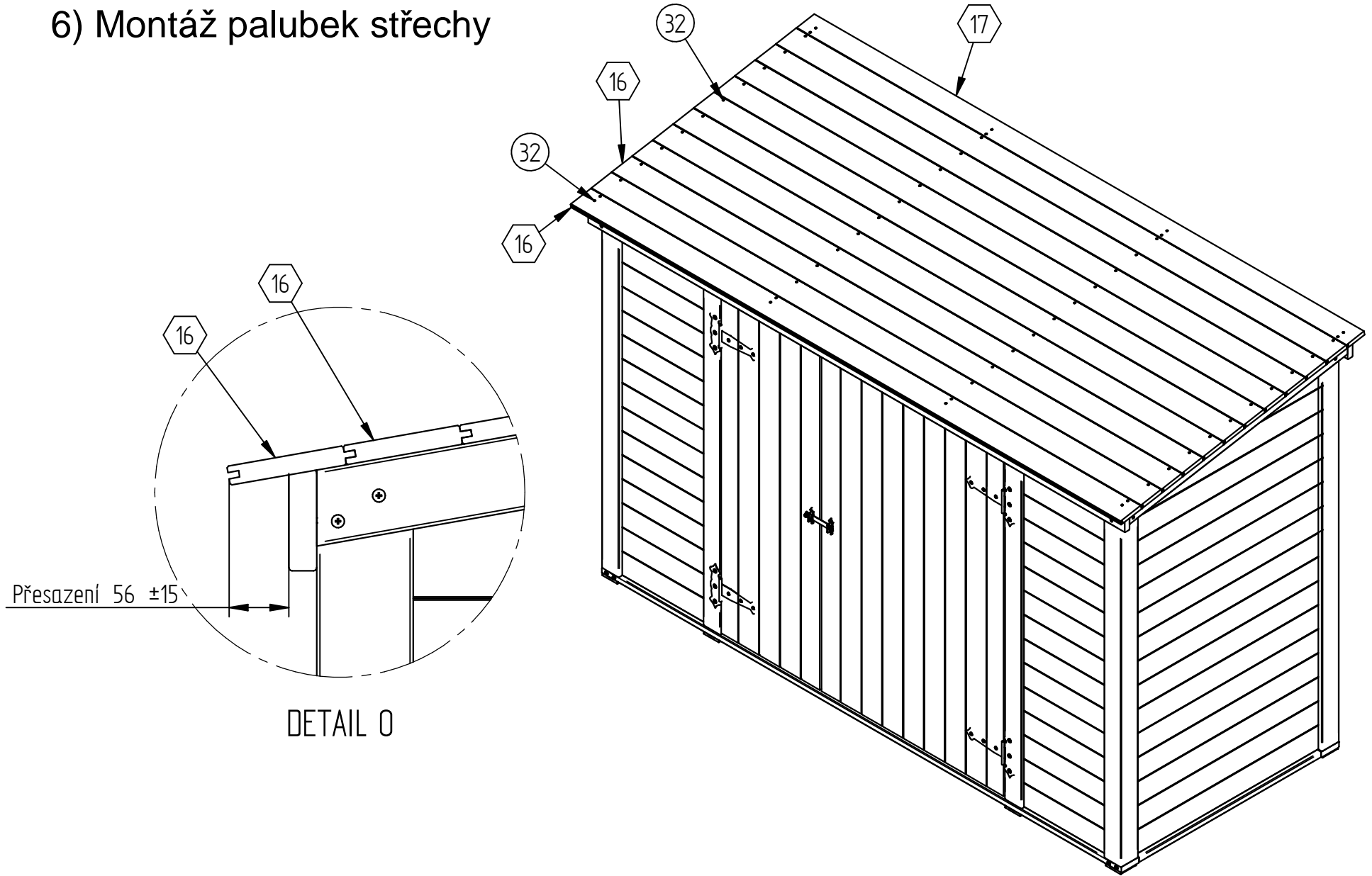


Schéma montáže a kotvení

6) Montáž palubek střechy



7) Montáž provizorní krytin

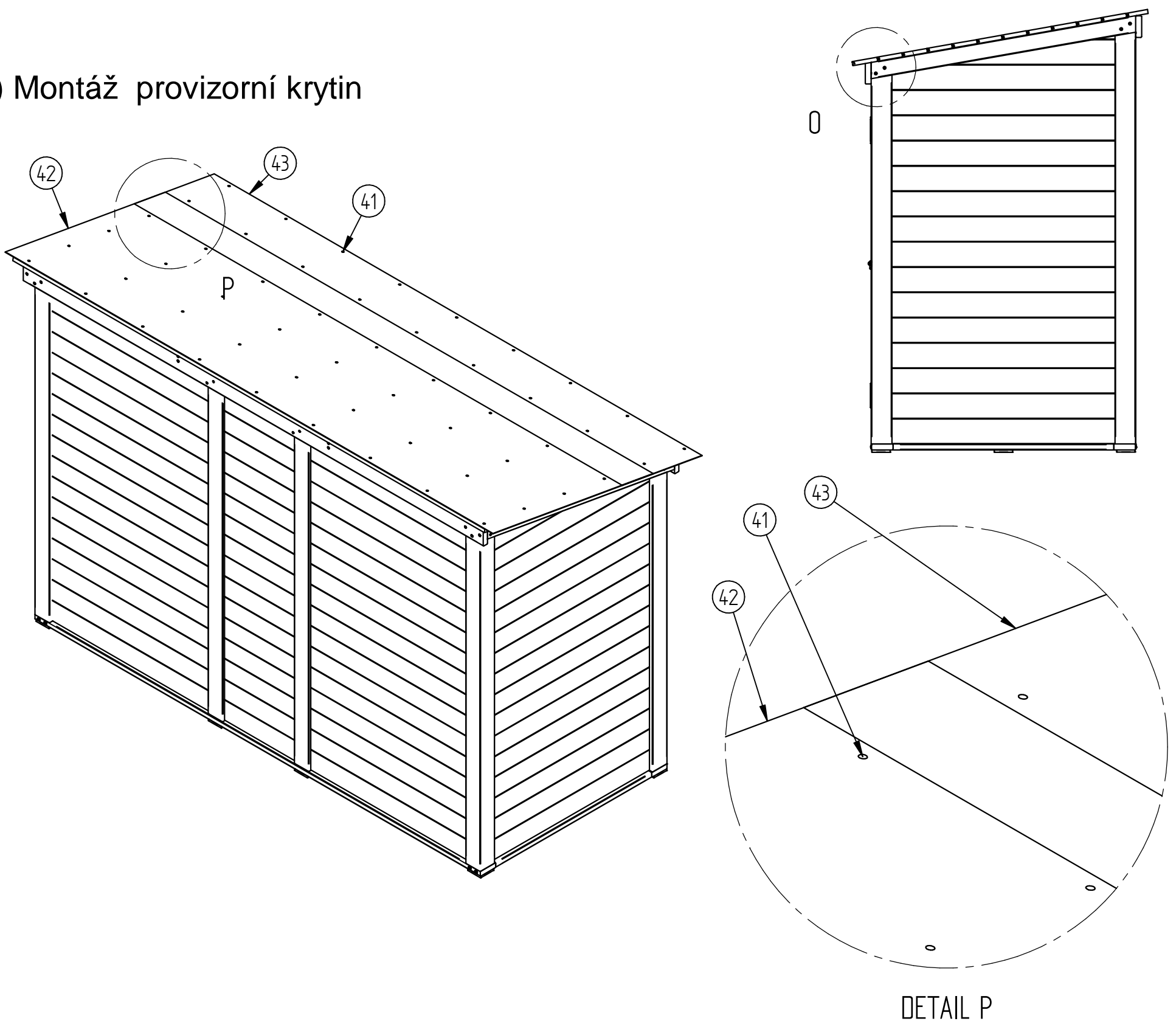
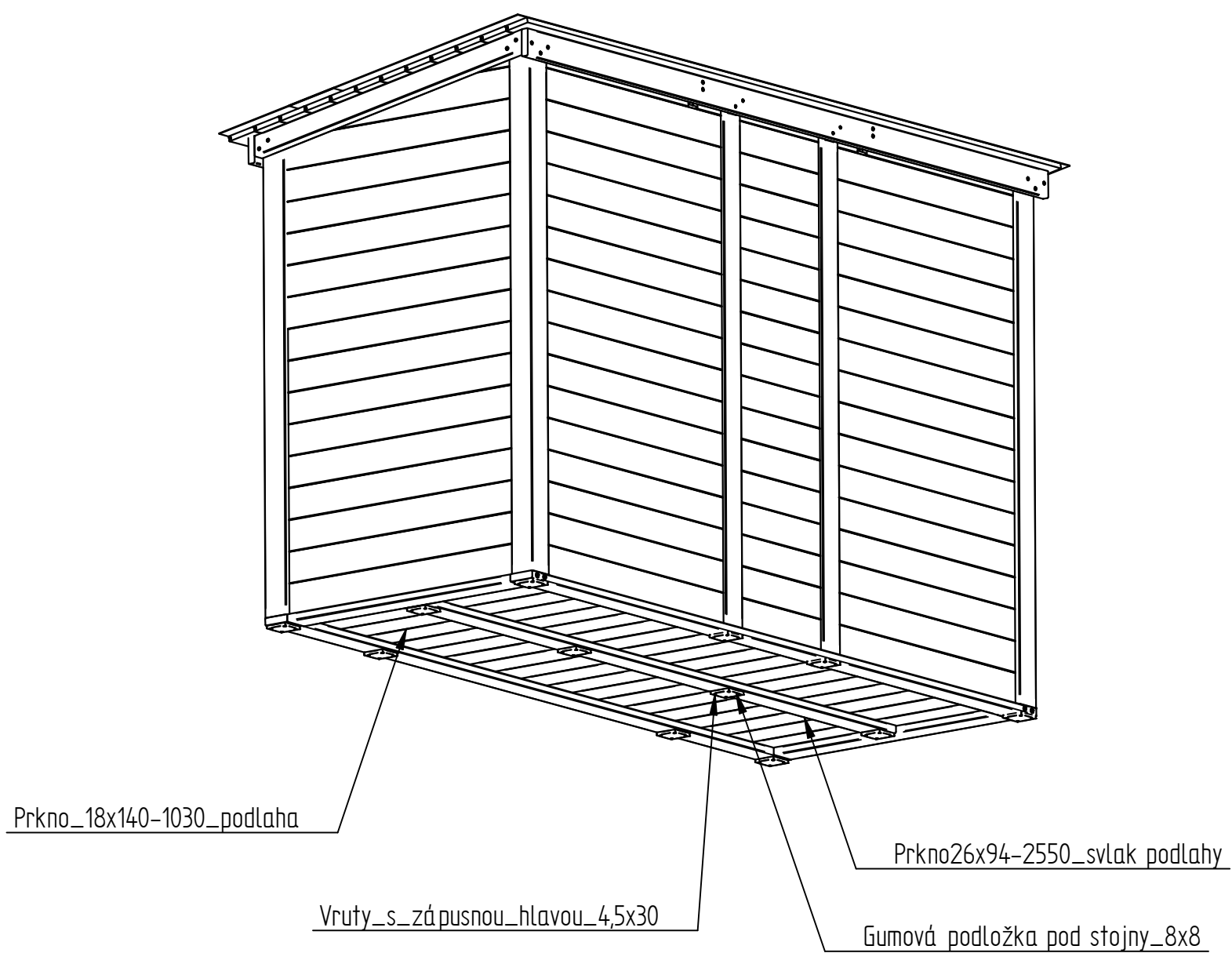
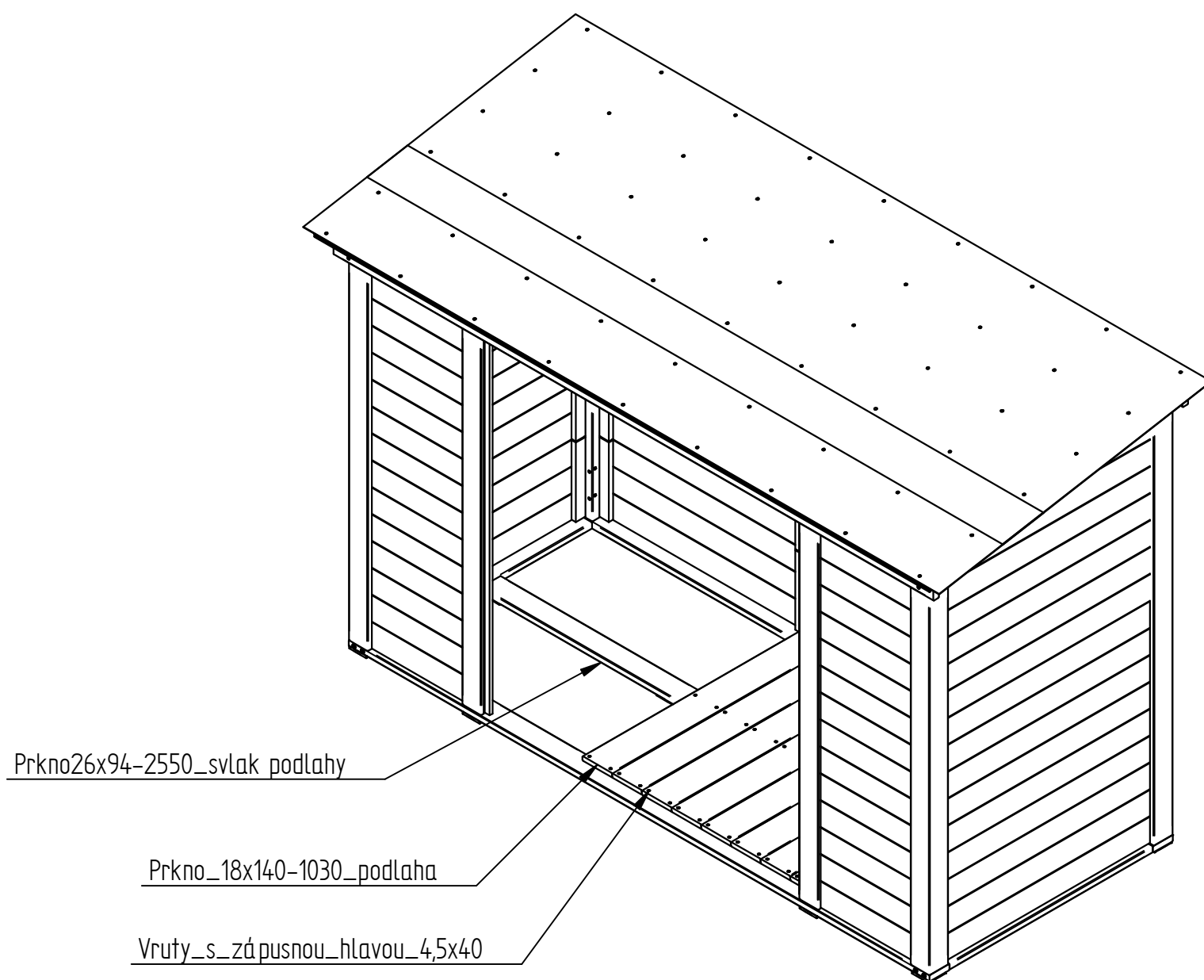


Schéma montáže a kotvení

8) Případná montáž podlahy



Pūdorys domku H2_2022

